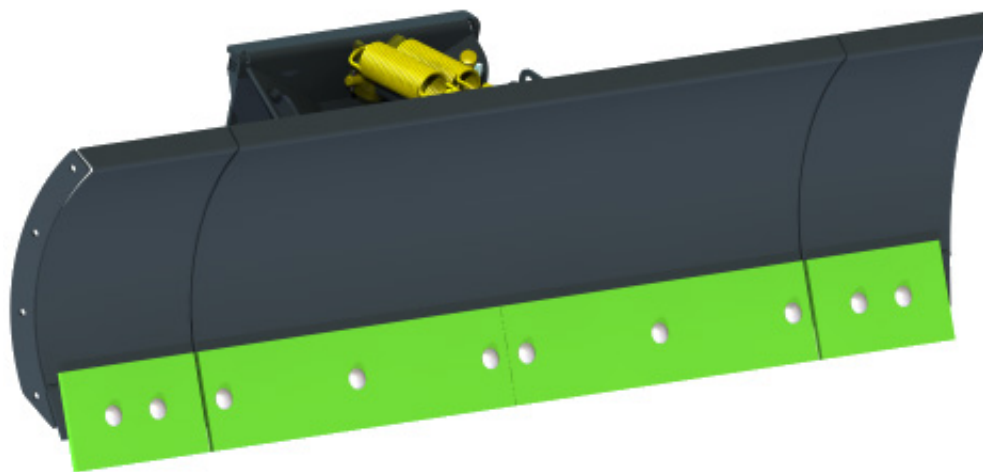


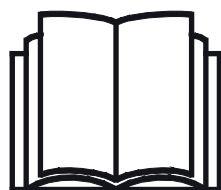
AVANT®

Kezelési útastás



Tolólap

Rendelési szám	2000 mm	A36123
	2500 mm	A36251



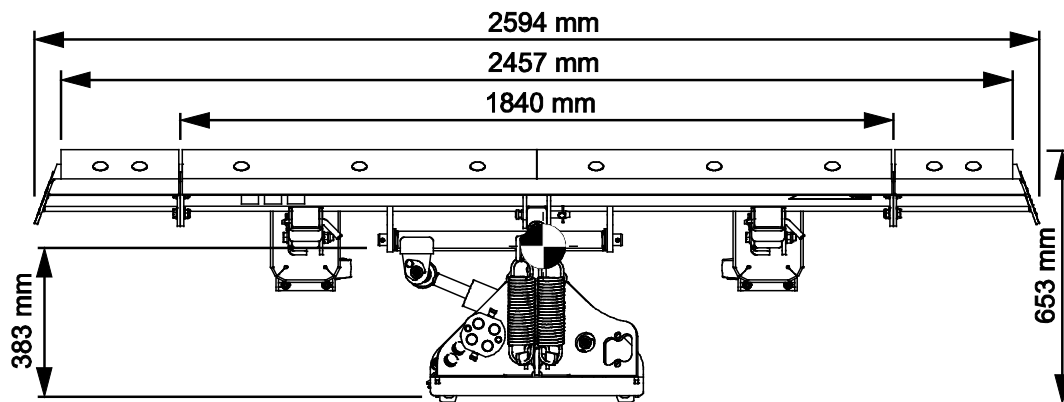
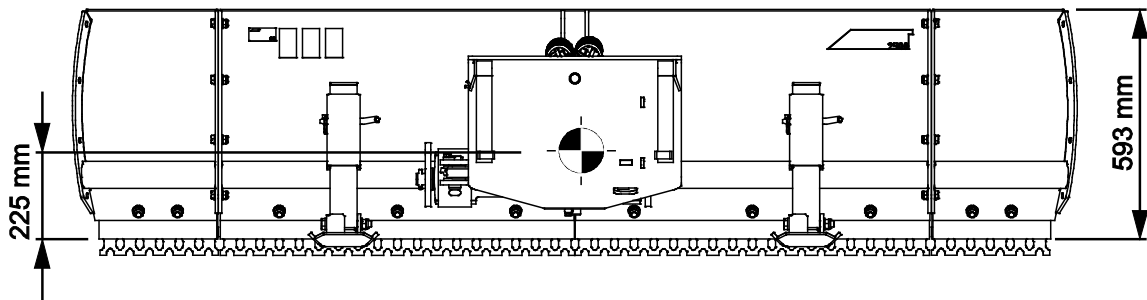
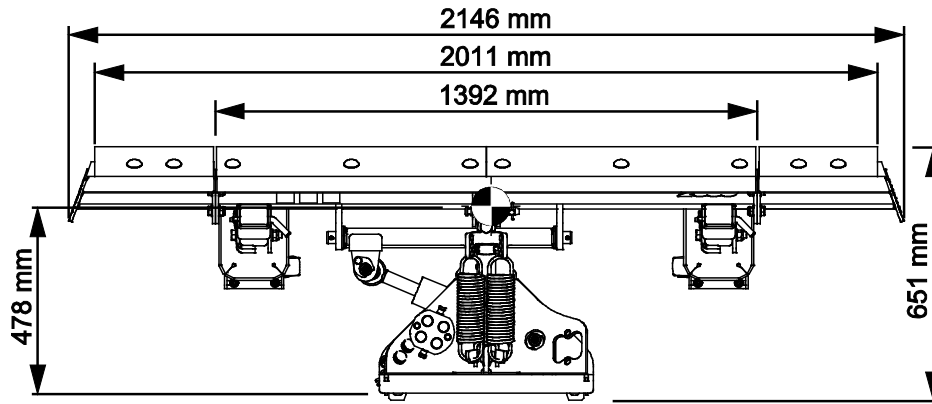
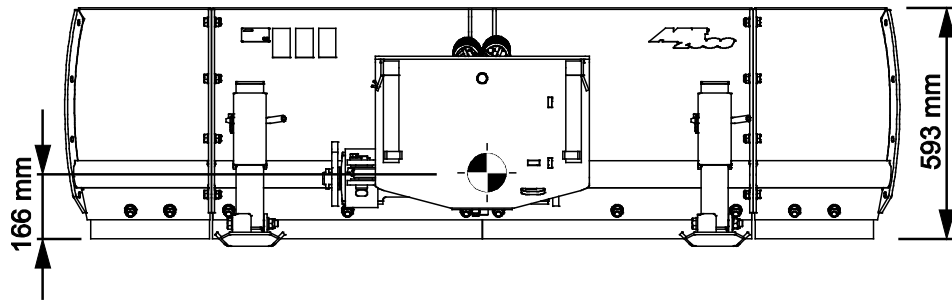
Az eszköz használata előtt gondosan olvassa el ezt az utastást és kövesse az abban foglaltakat.

Mindig tartsa kéznél az utastást.

Manufacturer:

AVANT®
AVANT TECNO OY
e-mail: sales@avanttecno.com

Ylötie I
33470 YLÖJÄRVI
FINLAND
Tel. +358 3 347 8800
Fax +358 3 348 5511



TARTALOMJEGYZÉK

1. ELŐSZÓ	4
A kézikönyvben használt figyelmeztető szimbólumok.....	5
2. RENDELTESSZERŰ HASZNÁLAT	6
3. A MUNKAVÉGZŐ ADAPTER HASZNÁLATÁRA VONATKOZÓ BIZTONSÁGI UTASÍTÁSOK.....	7
3.1 Biztonságos megállás eljárás	9
3.2 Személyi védőfelszerelés	9
4. MŰSZAKI ADATOK.....	10
4.1 A munkavégző adapter biztonsági címkéi és fő komponensei.....	11
5. A MUNKAVÉGZŐ ADAPTER CSATLAKOZTATÁSA.....	13
5.1 Hidraulikatömlők csatlakoztatása és lecsatlakoztatása	15
6. HASZNÁLATI ÚTMUTATÓ.....	17
6.1 Használat előtti ellenőrzések	18
6.2 Tolólap üzemeltetése	19
6.2.1 Tolólap elfordítása	19
6.2.2 Tolólap úsztatása.....	20
6.3 A penge rugós kioldórendszere	21
6.3.1 A tolólap rögzítése	21
6.4 Csúszólemez-saruk.....	22
6.4.1 Támasztókerekek használata.....	22
6.5 Tolólap-hosszabbítások.....	22
6.6 Tolólap-éllemez	23
6.7 Szállítási helyzet	23
6.8 A munkavégző adapter tárolása	24
7. KARBANTARTÁS ÉS SZERVIZELÉS.....	25
7.1 A hidraulikus komponensek vizsgálata.....	25
7.2 Fémszerkezetek felülvizsgálata.....	26
7.3 A munkavégző adapter tisztítása.....	26
7.4 Kenés.....	26
8. JÓTÁLLÁSI FELTÉTELEK.....	27

I. Előszó

Az Avant Tecno Oy nevében köszönjük, hogy megvásárolta ezt a munkavégző adaptert Avant rakodógépéhez. Ennek kialakítása és legyártása a többéves termékfejlesztési és gyártási tapasztalatokra alapozva történt. Amennyiben megismerkedik ezzel a kézikönyvvel és betartja az útmutatásokat, azzal gondoskodik saját biztonságáról, valamint a berendezés megbízható működéséről és hosszú üzemi élettartamáról. Mielőtt elkezdené használni a berendezést vagy mielőtt karbantartási munkát végezne, figyelmesen olvassa el az útmutatásokat.

Ez a kézikönyv az alábbiakban segíti Önt:

- a berendezés biztonságos és hatékony kezelése
- bármilyen veszélyes helyzet megfigyelése és megelőzése
- a berendezés épségben tartása és hosszú üzemi élettartamának biztosítása

Ezekkel az utasításokkal még egy tapasztalatlan felhasználó is képes a munkavégző adaptert és a rakodógépet biztonságosan használni. A kézikönyv fontos útmutatásokat tartalmaz a tapasztalt AVANT-kezelők számára is. Bizonyosodjon meg róla, hogy a rakodógépet kezelő összes személy megfelelő útmutatást kapott, illetve a berendezés használata előtt megismerkedett a rakodógép és az alkalmazott egyes munkavégző adapterek kézikönyveivel, valamint az összes biztonsági előírással. Tilos a berendezést a jelen kézikönyvben ismertetettől eltérő bármilyen egyéb célra és módon használni. Tartsa kéznél ezt a kézikönyvet a berendezés teljes üzemi élettartama alatt. Ha a berendezést eladja vagy átadja, biztosan adja át vele együtt az új tulajdonosnak ezt a kézikönyvet is. Ha a kézikönyv elveszett vagy megrongálódott, akkor újat kérhet az Avant forgalmazótól vagy a gyártótól.

A jelen kézikönyvben található biztonsági utasításokon túl figyelembe kell vennie a foglalkozási körre vonatkozó biztonsági jogszabályokat, a helyi törvényeket és egyéb szabályokat, amelyek érintik a berendezés használatát. Különösen be kell tartani a berendezés közúti területeken történő használatára vonatkozó szabályokat. A helyi követelményekkel kapcsolatban további tájékoztatásért lépjen kapcsolatba Avant forgalmazójával, mielőtt közúti területen üzemeltetné a rakodógépet.

Bármilyen kérdés, szerviz, alkatrész vagy a gép üzemeltetésével kapcsolatos bármilyen probléma esetén lépjen kapcsolatba a helyi AVANT forgalmazójával.

Ez a kézikönyv az angol nyelvű eredeti utasítások fordítása. A folyamatos termékfejlesztés miatt a jelen kézikönyvben ábrázolt néhány részlet az Ön berendezéséétől eltérő lehet. A képek olyan opcionális berendezéseket vagy funkciókat is mutathatnak, amelyek jelenleg nem állnak rendelkezésre. Fenntartjuk a kézikönyv tartalmának értesítés nélküli változtatásának jogát. Copyright © 2020 Avant Tecno Oy. Minden jog fenntartva.

A kézikönyvben használt figyelmeztető szimbólumok

Az alábbi figyelmeztető szimbólumokat használjuk végig ebben a kézikönyvben. Ezek olyan tényezőket jelölnek, amelyeket a személyi sérülések vagy dologi károk kockázatának csökkentése érdekében figyelembe kell venni:



FIGYELMEZTETÉSBIZTONSÁGI RIASZTÁS SZIMBÓLUMA

A szimbólum jelentése: „**Figyelmeztetés: Legyen óvatos! Az Ön biztonsága a tét!**”

Figyelmesen olvassa el az alábbi üzenetet. Ez olyan azonnali veszélyre figyelmeztet, amely súlyos személyi sérülést okozhat.

A biztonsági riasztás szimbóluma önmagában és a vonatkozó biztonsági állítással együtt fontos, a biztonságra vonatkozó üzeneteket jelez a kézikönyvben. Arra használjuk, hogy felhívjuk figyelmét azokra az utasításokra, amelyek az Ön személyes vagy más személyek biztonságát érintik. Ha ezt a szimbólumot látja, legyen óvatos, az Ön biztonsága forog veszélyben, figyelmesen olvassa el az utána álló üzenetet és tájékoztassa a többi kezelőt is.

VESZÉLY

Ez a jelszó veszélyes helyzetet jelöl, amelyet ha nem kerülnek el, az súlyos, akár halálos sérülést fog okozni.

FIGYELMEZTETÉS

Ez a jelszó esetleges veszélyes helyzetet jelöl, amelyet ha nem kerülnek el, az súlyos, akár halálos sérülést okozhat.

VIGYÁZAT

Ezt a jelszót akkor használjuk, amikor kisebb sérülés következhet be, ha nem megfelelően követik az útmutatásokat.

ÉRTESÍTÉS

Ez a jelszó tájékoztatást jelöl a berendezés helyes üzemeltetéséről és karbantartásáról.

Amennyiben nem veszi figyelembe a szimbólummal együtt szereplő útmutatásokat, az a berendezés meghibásodás miatti leállításához vagy egyéb vagyoni kárhoz vezethet.

2. Rendeltetészerű használat

Az AVANT tolólap olyan munkavégző adapter, amely az 1. táblázatban látható AVANT kompakt rakodógépekkel való használatra alkalmas. A tolólap hóékeként történő használatra való, és használható talaj vagy homok tolására is. Alapfelszereltségként a tolólap hidraulikus elfordítással van felszerelve, amely a munka megszakítása nélkül teszi az oldalválasztást, hogy merre történjen az anyag továbbítása. A tolólap rugós kioldású mechanizmussal van felszerelve, ami tárgynak ütközéskor megvédi a pengét és a vezetőt. A tolólap kemény anyagok mozgathatóságához le is rögzíthető.

A két szilárd csúszólemez-saru alapfelszereltség, ezek csökkentik a tolólapkopást, és javítják az irányíthatóságot. Támasztókerekek (2 db, opcióként kapható) szerelhetők fel a csúszólemez-saruk helyére. Ezek még inkább állandóan tartják a munkavégzési magasságot, ha érzékeny felületek dolgozik, például útburkolaton.

A standard tolólap-hosszabbítás úgy szerelhető fel, hogy a tolólap egyenes legyen, vagy fordítva szerelik fel, akkor a tolólap összegyűjti az ekével továbbított anyagot. A tolólap éle kiemelkedő minőségű kopásálló acélból készült, és szükség esetén kicserélhető. Opcióként kapható gumi tolólap és jégvágó tolólap.

A tolólap nem való semmilyen egyéb használatra, csak a jelen kézikönyvben leírtakra, és tilos azt a rendeltetési céljától eltérő bármilyen egyéb célra használni.

A munkavégző adaptert úgy tervezték, hogy a lehető legkevesebb karbantartást igényelje. A kezelő el tudja végezni a szokásos karbantartási feladatokat. Minden javítási munkát azonban a kezelő nem tud maga elvégezni, a nagyobb javításokat és karbantartási műveleteket professzionális szerelőkre kell hagyni. Minden karbantartási munkát megfelelő biztonsági berendezések használatával kell elvégezni. A pótalkatrészeknek meg kell egyezni az eredeti műszaki előírásokkal, ami biztosítható, ha kizárólag eredeti pótalkatrészeket használ. Lehet, hogy külön pótalkatrész-katalógus áll rendelkezésre, egyeztessen az Avant forgalmazóval.

Sajátítsa el a kézikönyvben foglalt szervizelési és karbantartási útmutatásokat. Ha további kérdései vannak a berendezés üzemeltetésére vagy karbantartására vonatkozóan, illetve ha pótalkatrészekre vagy karbantartó szervizre van szüksége, lépjen kapcsolatba AVANT forgalmazójával.

1. táblázat - Tolólap - Kompatibilitás Avant rakodógépekkel

Modell		220 225 225LPG	313S 320S	419 420	520 R20 525LPG R28 528	630 R35 635 640	735 745 750 755i 760i	850 860i	e5 e6
A36123	2000	-	-	(•)	•	•	•	•	•
A36251	2500	-	-	(•)	•	•	•	•	•

Javasoljuk, hogy a munkavégző adaptert csak olyan rakodógépekkel használja, amelyeket az 1. táblázatban • jellel láttunk el. Ha (•) megjelölésű modellekhez használják, esetleg nem tudnak elérni vele teljes teljesítményt. Kiegészítő ellensúlyokra is szükség lehet. A táblázatban nem szereplő modellel való kompatibilitás tekintetében lépjen kapcsolatba az Avant forgalmazóval.

3. A munkavégző adapter használatára vonatkozó biztonsági utasítások

Ne feledkezzen meg arról, hogy a biztonság több tényező eredménye. A rakodógép–munkavégző adapter kombináció rendkívül nagy teljesítményű, és a nem megfelelő vagy figyelmetlen használata vagy karbantartása súlyos személyi sérüléseket vagy dologi károkat okozhat. Emiatt minden kezelőnek teljes körűen meg kell ismerkednie a rakodógép és a munkavégző adapter helyes használatával és kezelési kézikönyvével, még a munka megkezdését megelőzően. Ne használja a munkavégző adaptert, ha nem ismerkedett meg annak üzemeltetésével és a vele összefüggő veszélyekkel.



VESZÉLY

A téves használat, a figyelmetlen használat vagy a nem megfelelő állapotban lévő munkavégző adapter használata súlyos sérülések veszélyét rejt magában. Biztonságos helyen ismerkedjen meg a rakodógép kezelőszerveivel, a helyes összekapcsolási eljárással és a munkavégző adapter helyes működtetési módjával. Kiemelten tanulmányozza a berendezés biztonságos megállítást. Figyelmesen olvassa el az összes biztonsági óvintézkedést.

A munkavégző adapter kezelése előtt olvasson el minden biztonsági előírást



FIGYEL-
MEZTETÉS

- Amikor a rakodógépre munkavégző adaptert csatlakoztat, **bizonyosodjon meg arról, hogy a rakodógép gyorscsatoló lemezének rögzítőcsapjai az alsó helyzetben vannak, és hogy a munkavégző adaptert a rakodógéphez kapcsolták.** Soha ne emeljen vagy mozgasson olyan munkavégző adaptert, amely nincs reteszelve.
- Ezt a munkavégző adaptert arra tervezték, hogy egyszerre egy kezelő használja. Ne hagyja, hogy mások a berendezés veszélyzónájába kerüljenek, amikor az használatban van.
- A munkavégző adaptert mindig a lehető legalacsonyabban szállítsa, hogy a tömegközéppontot alacsonyan tartsa, a teleszkópos gémet pedig tartsa behúzva a haladás ideje alatt.
- **Ütközésveszély a hirtelen megállás miatt - Soha ne haladjon nagy sebességgel, csak ha biztos lehet benne, hogy nincsenek akadályok a munkavégzési területen.** A rakodógép hirtelen megállhat, ha akadálynak ütközik. Ne feledje, hogy lehetnek rejtett akadályok vagy törékeny felületek a hó alatt. Mindig használja a biztonsági övet és vezessen figyelmesen.
- **Zúzóveszély a munkavégző adapter vagy a rakodógém alatt - Engedje le a munkavégző adaptert szilárdan a talajra, mielőtt elhagyná a vezetőülést.** Győződjön meg arról, hogy a munkavégző adapter minden karbantartási munka és vizsgálat alatt megfelelően meg van támasztva. Ne hagyja el a vezetőülést, amikor a rakodógém fel van emelve. A felemelt munkavégző adapter vagy rakodógém alá lépés veszélyes, mivel a gép leereszkehet a stabilitás elvesztése miatt, mechanikus hiba miatt, vagy amiatt, ha másik személy üzemelteti a rakodógép kezelőszerveit.
- Csak jól megvilágított területeken üzemeltesse. Győződjön meg arról, hogy a rakodógép minden lámpája jó állapotban van, tiszta és helyesen van beállítva. Extra munkalámpák javasoltak a rakodógéphez, amikor sötétben üzemeltetik. Jelöljön meg minden akadályt a munkavégzési területen az eke használatát megelőzően, hogy elkerülje az ütközéseket.



**FIGYEL-
MEZTETÉS**

- Mindenfajta tisztítás, karbantartás vagy beállítás előtt állítsa le a rakodógépet és tegye a munkavégző adaptert biztonságos helyre, a biztonságos megállás eljárásában látható módon.
- Figyeljen a környezetre, valamint a közelben mozgó gépekre és más személyekre. Figyeljen oda a talaj körvonalára és az egyéb veszélyekre, mint például olyan fákra és faágakra, amelyek elérhetik a vezetőteret, a laza kövekre és a csúszós felszínekre.
- Győződjön meg arról, hogy kizárólag olyan munkavégző adaptert használ, amely jó állapotban van. Ne módosítsa a munkavégző adaptert semmilyen módon, ez befolyásolhatja a biztonságát.
- A munkavégző adaptert kizárólag a rendeltetési céljára használja. Egyéb használat felesleges biztonsági kockázatokat rejt magában, és a berendezés megsérülhet.
- Győződjön meg arról, hogy a rakodógép fel van szerelve a szükséges biztonsági alkatrészekkel, és hogy azok működőképes állapotban vannak. Használni kell a biztonsági övet. Ha vannak az üzemeltetési területtel összefüggő speciális veszélyek, akkor használjon megfelelő biztonsági berendezést.
- Olvassa el a biztonsági előírásokat és a rakodógép helyes használatára vonatkozó útmutatásokat a rakodógép kezelési kézikönyvében.



VESZÉLY

Zúzóveszély - Súlyos, akár halálos sérülést okozhat, ha a rakodógém vagy a munkavégző adapter alá lép.

Soha ne lépjen a rakodógém alá, és senki másnak se engedje, hogy a felemelt gép vagy a munkavégző adapter közelébe kerüljön. A felemelt munkavégző adapter vagy rakodógém alá lépés veszélyes, mivel a gép leereszkedhet a stabilitás elvesztése miatt, mechanikus hiba miatt, vagy amiatt, ha másik személy üzemelteti a rakodógép kezelőszerveit. Mielőtt elhagyná a vezetőülést, engedje le a munkavégző adaptert szilárdan a talajra egy biztonságos helyzetbe.

Ne feledje, hogy a rakodógém még akkor is leengedhető vagy billenthető, ha a motor le lett állítva (zúzóveszély). A rakodógép nem arra készült, hogy hosszabb ideig felemelve tartsa a terhet. Mindig engedje le a munkavégző adaptert biztonságos helyzetbe, mielőtt elhagyná a vezetőülést.



ÉRTESÍTÉS

Be kell tartani a berendezés közúti területeken történő használatára vonatkozó helyi szabályokat. Lehet, hogy a rakodógépet nyilvántartásba kell vetetni a közúti használathoz. További tájékoztatásért lépjen kapcsolatba Avant forgalmazójával vagy a helyi hatóságokkal.

3.1 Biztonságos megállás eljárás

A munkavégző adapter biztonságos megállítása, mielőtt megközelítené a munkavégző adaptert:



**FIGYEL-
MEZTETÉS**

Mindig a biztonságos megállási eljárást követve állítsa meg a munkavégző adaptert, mielőtt elhagyná a vezetőülést. A biztonságos megállási eljárás megakadályozza a munkavégző adapter mindenféle véletlen mozgását. Ne feledje, hogy a rakodógép még akkor is tud lefelé mozogni, ha a rakodógép motorja le lett állítva. Biztonságos megállás:

- Engedje le a gémet és a munkavégző adaptert a talajra.
- Állítsa le a rakodógép motorját és reteszelve rögzítőkéket.
- Engedje le a maradványnyomást a hidraulikus rendszerből. Mozgassa meg néhányszor a végállásig mindegyik hidraulikavezérlő kart.
- Akadályozza meg a gép elindítását, vegye ki a gyújtáskulcsot.

3.2 Személyi védőfelszerelés

Ne feledkezzen meg a megfelelő személyi védőfelszerelés viseléséről:



- A vezetőülésben a zajszint meghaladhatja a 85 dB(A) értéket, a rakodógép modelljétől és az üzemeltetési ciklustól függően. Ha hosszú ideig van zajnak kitéve, az halláskárosodást okozhat. Viseljen hallásvédőt, miközben a rakodógéppel dolgozik.



- Viseljen védőkesztyűt.



- Viseljen munkavédelmi bakancsot mindig, amikor a rakodógéppel dolgozik.



- Viseljen munkavédelmi szemüveget például a hidraulikus alkatrészek kezelésekor.

4. Műszaki adatok

2. táblázat - Tolólap - Műszaki adatok

Rendelési szám	A36123	A36251
*Teljes szélesség:	2146 mm	2594 mm
**Munkavégzési szélesség, hosszabbítókkal:	2011 mm	2457 mm
Elfordítási szög:	± 30° Hidraulikus	± 30° Hidraulikus
Tömeg, hosszabbítókkal:	212 kg	232 kg
■ Tömeg, bal oldali hosszabbítóval		11 kg
■ Tömeg, jobb oldali hosszabbítóval		15 kg
Hidraulikus energia javasolt bemenete:	10-20 l/min, 20 MPa (200 bar)	
Hidraulikus energia maximális bemenete:	30 l/min, 20 MPa (200 bar)	
Kompatibilis Avant rakodógépek:	Lásd 1. táblázat	
Opciók		
Gumi tolólap-készlet, a fő tolólaphoz és hosszabbítókhöz:	A417441	A417672
Jégvágó tolólap-készlet, a fő tolólaphoz és hosszabbítókhöz:	A417437	A417729
Támasztókerék-készlet:	A417345	

*) Hosszabbítókkal együtt

***) Az érintkezési felület tényleges szélessége működés közben

4.1 A munkavégző adapter biztonsági címkéi és fő komponensei

Az alább felsorolt címkék és jelölések találhatóak a munkavégző adapteren. Láthatónak és olvashatónak kell lenniük a berendezésen. Cseréljen ki minden olvashatatlan, illetve pótoljon minden hiányzó címkét. Új címkék a forgalmazóján útján kaphatók, vagy a borítón megadott kapcsolattartón keresztül beszerezhetők.



Győződjön meg arról, hogy minden figyelmeztető matrica olvasható. A figyelmeztető címkék fontos biztonsági információt tartalmaznak, és segítenek beazonosítani és megjegyezni a berendezéssel összefüggő veszélyeket. A sérült vagy hiányzó figyelmeztető címkéket cserélje ki újakra.



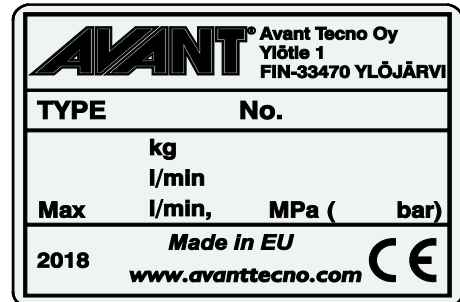
A46771



A46772



A46803

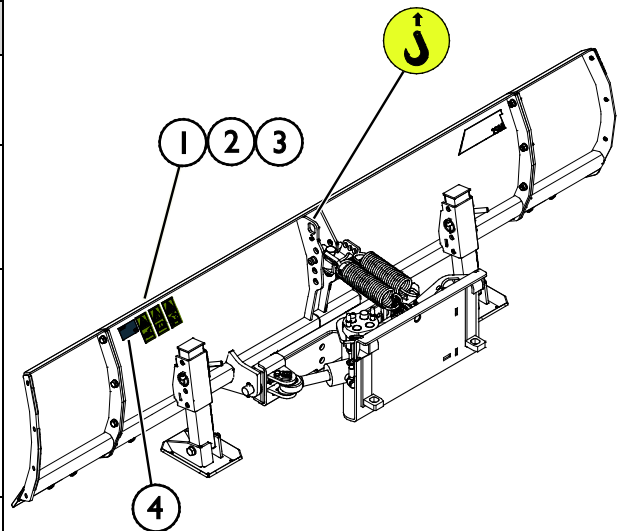


A munkavégző adapter azonosítótáblája A419478 / A419479

Új címke felhelyezése: Alaposan tisztítsa meg a felületet, hogy eltávolítson minden zsírt. Hagyja teljesen megszáradni. Húzza le a címke védőfóliáját és a címkét a felragasztáshoz nyomja fel erősen. Vigyázzon, ne érjen hozzá a címke ragasztójához.

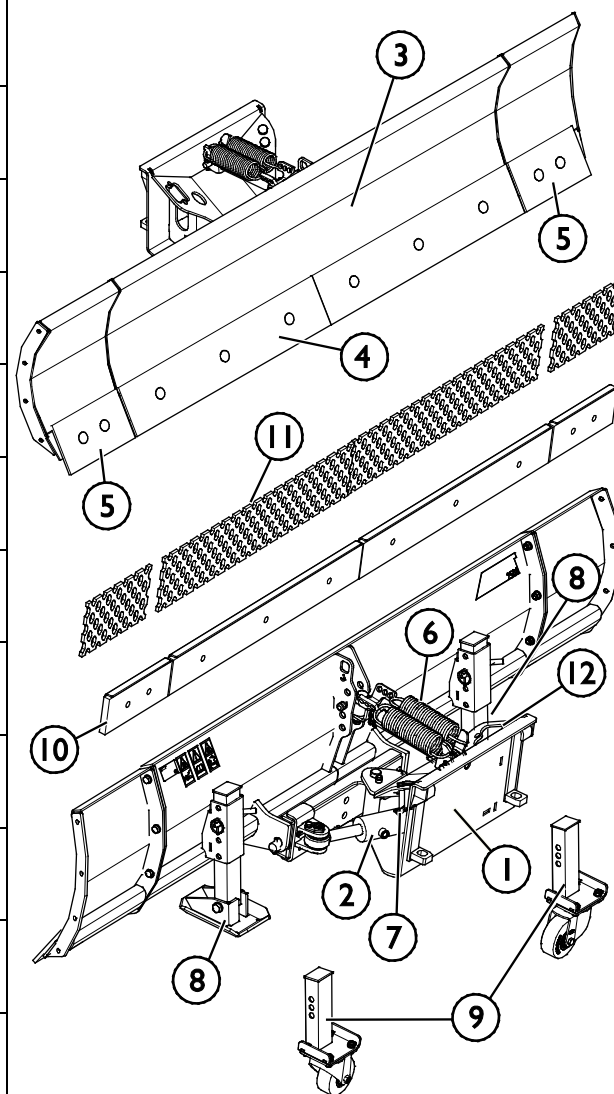
3. táblázat - Matricák elhelyezkedése és figyelmeztető üzenetek

	Matricák	Figyelmeztető üzenet
1	A46771	Téves használat veszélye - Használat előtt olvassa el az útmutatásokat.
2	A46772	Zúzódásveszélye - Ne lépjen felemelt munkavégző adapter alá. Maradjon távol a felemelt berendezéstől.
3	A46803	Becsípődés és vágásos sérülés veszélye. Maradjon távol a mozgó alkatrészekről, ne hagyja működő állapotban a berendezést. A munkavégző adaptert kizárólag a vezetőüléssből működtesse.
4	A419478 / A419479	A munkavégző adapter azonosítótáblája



4. táblázat - Tolólap - Fő alkatrészek

1	Váz Avant gyorscsatlakozós konzolokkal
2	Hidraulikus fordítóhenger
3	Penge
4	Koptatóél
5	Oldalsó hosszabbítók
6	Tolólapkioldó rugók
7	Tolólap rögzítőcsapjai
8	Csúszólemez-saruk (standard felszerelés)
9	Támasztókerék-készlet (opcionális extra)
10	Gumi tolólapkészlet (opcionális extra)
11	Jégvágó tolólapkészlet (opcionális extra)
12	Multiconnector tartója



5. A munkavégző adapter csatlakoztatása

A munkavégző adapter rakodógéphez történő csatlakoztatása gyors és egyszerű, de körültekintően kell elvégezni. A munkavégző adapter a rakodógépre van felszerelve a rakodógémen lévő gyorscsatoló lemez és a munkavégző adapteren lévő ellendarab használatával.

Ha a munkavégző adapter nincs reteszelve a rakodógépen, akkor leválhat a rakodógépről és veszélyes helyzetet hozhat létre. A rakodógéppel tilos haladni és a gémet soha nem szabad megemelni, amikor a munkavégző adapter nem lett reteszelve. A veszélyes helyzetek megelőzése érdekében mindig tartsa be a lentebb látható csatlakoztatási eljárást. Ne feledje a jelen kézikönyvben szereplő biztonsági előírásokat se. A munkavégző adapter az alábbiak szerint van felszerelve a rakodógépre:



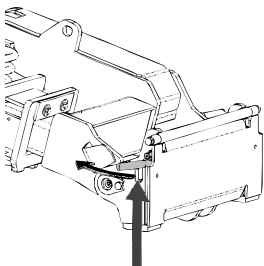
**FIGYEL-
MEZTETÉS**

Zúzóveszély - Győződjön meg arról, hogy a be nem reteszelt munkavégző adapter nem fog mozogni és nem fog lezuhanni. Ne maradjon a munkavégző adapter és a rakodógép közötti területen. A munkavégző adaptert csak sík területen szerelje fel.

Soha ne mozgasson és ne emeljen olyan munkavégző adaptert, amely nem lett bereteszelve.

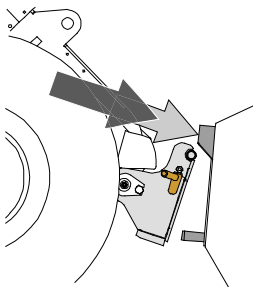
Avant gyorscsatlakozó rendszer:

1. lépés:



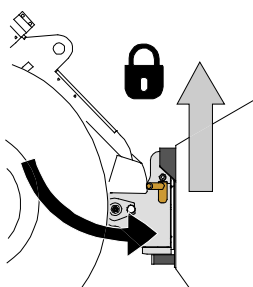
- Emelje fel a gyorscsatlakozós lemez rögzítőcsapjait és fordítsa vissza azokat, bele a nyílásba úgy, hogy a felső helyzetben reteszelődjenek.
- Ha az Ön rakodógépe hidraulikus adapterreteszelő rendszerrel van felszerelve, nézze meg a kiegészítő utasításokat a reteszelő rendszer használatáról az adott kézikönyvekben.
- Győződjön meg arról, hogy a hidraulikus tömlők úgy vannak elhelyezve, hogy nem kerülhetnek be a rakodógép adaptercsatoló lemeze és a munkavégző adapter közé, illetve nem nyomódnak össze és nem dörzsölődnek éles szélékhez.

2. lépés:



- Fordítsa el a gyorscsatoló lemezt hidraulikusan egy ferdén előre álló helyzetbe.
- Vezesse rá a rakodógépet a munkavégző adapterre. Ha az Ön rakodógépe teleszkópos gémmel van felszerelve, akkor azt használhatja.
- Igazítsa össze a rakodógép gyorscsatlakozó lemezének felső csapjait úgy, hogy azok a munkavégző adapter adott tartóelemei alatt legyenek.

3. lépés:



- Kissé emelje meg a gémet – húzza hátra a gémvézérlő kart, hogy elemelje a munkavégző adaptert a talajról.
- Fordítsa el a gémvézérlő kart balra, hogy a gyorscsatoló lemez alsó részét ráfordítsa a munkavégző adapterre.
- Reteszelve a rögzítőcsapokat kézzel vagy reteszelve a hidraulikus reteszeléssel.
- **Mindig ellenőrizze mindkét rögzítőcsap reteszelődsét.**



**FIGYEL-
MEZTETÉS**

Zúzódásveszély - Kerülje el a munkavégző adapter felborulását. A be nem reteszelt munkavégző adapter túlzott döntése vagy emelése növeli a munkavégző adapter felborulásának kockázatát. Ne használja a rögzítőcsapok automatikus reteszelését, ha a munkavégző adapter a talajtól egy méternél magasabbra van felemelve. Ha a rögzítőcsapok nem térnek vissza a normál helyzetükbe a döntéskor, akkor ne döntse és ne emelje tovább a munkavégző adaptert. Engedje le a munkavégző adaptert a talajra és kézzel rögzítse a reteszelését.



**FIGYEL-
MEZTETÉS**

Leeső tárgyak veszélye - Akadályozza meg a munkavégző adapter leejtését.

Az olyan munkavégző adapter, amely a rakodógépre nem reteszelődtött teljesen, az ráeshet a gépre vagy a kezelő irányába, vagy haladás közben beeshet a rakodógép alá, ezzel a rakodógép uralmának elvesztését okozva. Soha ne mozgasson és ne emeljen olyan munkavégző adaptert, amely nem lett bereteszelve. A munkavégző adapter mozgatása vagy emelése előtt győződjön meg arról, hogy a rögzítőcsapok az alsó helyzetben vannak és mindkét oldalon áthaladnak a munkavégző adapteren lévő rögzítőkön.



**FIGYEL-
MEZTETÉS**

Ellenőrizze le, hogy a rakodógép kompatibilis a munkavégző adapterrel. A munkavégző adapter nem lehet esetlegesen túlterhelve, a rakodógép stabilitását és a rakodógép irányítórendszereinek kompatibilitását a munkavégző adapter mechanikai kompatibilitásán felül szintén biztosítani kell. Ha a munkavégző adaptert olyan rakodógéppel használja, amely nem illik össze az Ön használni kívánt munkavégző adapter modelljével, számolnia kell veszélyekkel, beleértve a felborulást, a munkavégző adapter túlterhelés miatti károsodását, és a munkavégző adapter valamint részeinek irányíthatatlan mozgásaiból eredő kockázatot. Ha az Ön rakodógépe nem szerepel az 1. táblázat felsorolásában (6. oldal), akkor ennek a munkavégző adapternek a használata előtt kérdezzen rá Avant forgalmazójánál.

5.1 Hidraulikatömlők csatlakoztatása és lecsatlakoztatása

Az Avant rakodógépeken a hidraulikatömlők csatlakoztatása a multiconnector rendszer használatával történik. Ha az Ön rakodógépe a szokványos gyorscsatlakozókkal felszerelt Avant 300-700 sorozatú, és át szeretne térni a multiconnector rendszerre, akkor lépjen kapcsolatba Avant forgalmazóval vagy szervizponttal az útmutatásokért és a telepítési szervizmunkákért.



**FIGYEL-
MEZTETÉS**

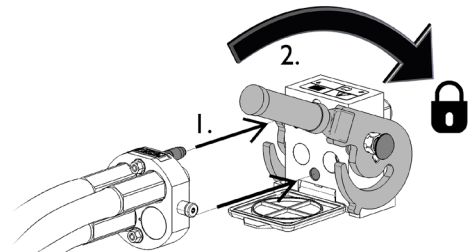
A munkavégző adapter mozgásának, és a hidraulikaolaj kilövellésének veszélye - Soha ne csatlakoztasson vagy csatlakoztasson le gyorscsatlakozókat vagy egyéb hidraulikus komponenseket, miközben a segédhidraulika vezérlőkarja reteszelve van rá vagy ha a rendszer nyomás alatt áll. Ha a hidraulikus csatlakozásokat csatlakoztatják vagy szétcsatlakoztatják, miközben a rendszer nyomás alatt áll, az a munkavégző adapter nem szándékos mozgásait, vagy a nagynyomású folyadék kilövellését okozhatja, ami súlyos sérüléseket vagy égéseket okozhat. A hidraulika szétcsatlakoztatása előtt kövesse a biztonságos megállás eljárását.

ÉRTESÍTÉS

Tartson minden szerelvényt a lehető legtisztábban; használja a védősapkákat mindkét munkavégző adapteren és a rakodógépen is. Szennyeződés, jég stb. a szerelvények használatát jelentősen megnehezíti. Soha ne hagyja a tömlőket a talajra lógva; tegye a csatlakozókat a munkavégző adapteren lévő tartóra.

A multiconnector rendszer csatlakoztatása:

1. Az adaptercsatlakozó illesztőcsapjait igazítsa egy vonalba a rakodógép csatlakozójának megfelelő furataival. A multiconnector nem kapcsolódik össze, ha a munkavégző adapter csatlakozója fejjel lefelé van.
2. Csatlakoztassa és rögzítse a multiconnectort a karnak a rakodógép felé történő fordításával.

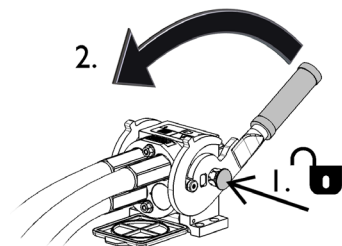


A karnak könnyedén kell mozognia egészen annak rögzítési pozíciójáig. Ha a kar nem csúszik zökkenőmentesen, akkor ellenőrizze a csatlakozó beigazítását és helyzetét, valamint tisztítsa meg a csatlakozókat. Állítsa le a rakodógépet is és engedje ki a maradék hidraulikanyomást.

A multiconnector rendszer szétcsatlakoztatása:

Szétcsatlakoztatás előtt tegye le a munkavégző adaptert szilárd és sík felületre.

1. Kapcsolja ki a rakodógép segédhidraulikáját.
2. Miközben nyomja a kireteszelő gombot, fordítsa el a kart a csatlakozó lecsatlakoztatásához.
3. A művelet befejezése után tegye a multiconnectort a munkavégző adapteren lévő tartójára.



Hidraulikatömlők szétcsatlakoztatása:

A szerelvények szétcsatlakoztatása előtt engedje le a munkavégző adaptert biztonságos helyzetbe egy szilárd és sík területen. Kapcsolja a segédhidraulika vezérlőkarját a semleges állásába.

ÉRTESÍTÉS

A munkavégző adapter szétcsatlakoztatásakor mindig csatlakoztassa szét a hidraulikus csatlakozókat, mielőtt kireteszelné a gyorscsatlakozós lemezt, hogy ezzel megakadályozza a tömlősérülést és az olaj kiömlését. Szerelje vissza a védősapkákat a szerelvényekre, hogy megakadályozza a szennyeződések hidraulikarendszerbe jutását.

A maradvány hidraulikus nyomás leeresztése:

Amennyiben maradvány nyomás marad a munkavégző adapter hidraulikus rendszerében, gyakran előfordul, hogy szétkapcsolhatók a hidraulikus csatlakozások, de lehet, hogy a legközelebbi alkalommal nehezen lehet csatlakoztatni őket. Ha a szerelvények nem csatlakoznak, akkor le kell eresztetni a maradvány nyomást a rakodógép segédhidraulika-vezérlőkarjának elfordításával, a motor kikapcsolt állapotában. Ahhoz, hogy megbizonyosodjon róla, hogy nincs maradvány nyomás a munkavégző adapter hidraulikus rendszerében, akkor a csatlakozások szétcsatlakoztatása előtt állítsa le a rakodógép motorját és mozgassa a rakodógép segédhidraulika-vezérlőkarját előre-hátra.

6. Használati útmutató

Mielőtt megkezdene a munkát, még egyszer ellenőrizze a munkavégző adaptert és az üzemeltetési környezetet, valamint azt, hogy minden akadályt eltávolítottak az üzemeltetési területről. A berendezés biztonságának és legjobb teljesítményének biztosítása érdekében a berendezést és az üzemeltetési környezetet gyorsan vizsgálja meg a használat előtt.

Nyílt és biztonságos területen gyakorolja a munkavégző adapter és kezelőszerveinek használatát. Ha Ön gyakorlatlan a rakodógép használatát illetően, akkor javasoljuk, hogy munkavégző adapterek nélkül gyakorolja a használatát.



**FIGYEL-
MEZTETÉS**

Ütközésveszély - Ellenőrizze az üzemeltetési területet a berendezés használata előtt. Ha az eke akadálynak ütközik, a rakodógép hirtelen és váratlanul megállhat, ami ütközés miatti fej- és testsérüléseket okozhat, a rugós tolólapkioldó rendszertől vagy egyéb biztonsági rendszerektől függetlenül.

- Vezessen lassan és állandóan figyeljen oda az üzemeltetési területre.
- Győződjön meg arról, hogy nincsenek rejtett akadályok például a hó alatt.
- Ne engedje, hogy körülálló személyek a gép közelében maradjanak. Ha mások a munkavégző adaptertől számított 2 méter távolságon belülre kerülnek, akkor állítsa meg a munkavégző adaptert.
- Előzetesen láthatóan jelöljön meg minden lehetséges akadályt a célszerű mértékig, hogy elkerülhesse az ütközéseket.
- Csak jól megvilágított területeken üzemeltesse a berendezést vagy győződjön meg arról, hogy a rakodógép elegendő világítással rendelkezik.
- A rugóterhelésű tolólaptagok csak előre irányba haladáskor javítják a biztonságot - tolatáskor rendkívül lassan haladjon.
- **Mindig használja a biztonsági övet.**



**FIGYEL-
MEZTETÉS**

Ütközésveszély - Biztosítsa a jó kilátást. Soha ne emelje fel ezt a munkavégző adaptert olyan magasságba, ahol a vezető helyéről akadályozza a kilátást. Biztosítsa az akadálytalan kilátást minden irányba. Minden ablakot tartson tisztán és szennyeződéstől, jégtől, hótól stb. mentesen.



VIGYÁZAT

Hirtelen megállás veszélye tolatáskor - A tolólapélek csak akkor billennek hátra, ha előre haladunk. Amikor hátramenetben halad, a tolólapszakaszok merevek. Ez hirtelen megállást és ebből eredő sérüléseket okozhat, ha a talajon akadálynak ütközik az ekével történő tolatáskor. Az ekét előre irányba történő használatra tervezték és a biztonsági felszerelések csak az előre haladás irányában működnek.

6.1 Használat előtti ellenőrzések

- Ellenőrizze le, hogy minden akadályt eltávolított a munkavégzési területről vagy láthatóan megjelölte azokat az üzemeltetést megelőzően, beleértve a rejtetteket is.
- Mielőtt megkezdene a munkát az ekével, győződjön meg arról, hogy a tolólap rugós kioldórendszere teljesen munkavégzésre alkalmas állapotban van, és nem ütközik semmilyen akadályba. A rugónak szilárdan kell rögzülnie és a tolólapnak vissza kell tudni billenni.
- Biztosítsa, hogy a közelben álló személyek biztonságos távolságban legyenek a berendezés üzemeltetésekor. Senkinek ne hagyja, hogy belépjen a gép veszélyzónájába, vagy hogy közvetlenül a rakodógép előtt tartózkodjon. Arról is bizonyosodjon meg, hogy biztonságos-e a tolatás a rakodógéppel. Soha ne feltételezze, hogy a körülálló személyek továbbra is ott maradnak, ahol Ön utoljára látta őket. Különösen a gyermekeket vonzza a mozgó berendezés.
- Ellenőrizze a munkavégző adapter és a rakodógép általános állapotát, és ellenőrizze, van-e hidraulikaolaj-szivárgás. Végezze el a rakodógép napi ellenőrzéseit, lásd a rakodógép kezelési kézikönyvét. A munkavégző adaptert tilos használni, ha hiba van a rakodógép vagy a munkavégző adapter hidraulikus rendszerében. Karbantartási útmutatásokért lásd a következő fejezetet: 7.
- Csak akkor üzemeltesse a munkavégző adaptert és a rakodógép kezelőszerveit, amikor a vezetőülésben ül. Biztosítsa, hogy a rakodógép és a munkavégző adapter használata biztonságosan és rendeltetésszerűen történjen. Ne hagyja, hogy gyermek kezelje a berendezést.
- Ne feledkezzen meg a biztonságos munkavégzési módszerekről és feleslegesen ne hagyja el a vezetőülést.



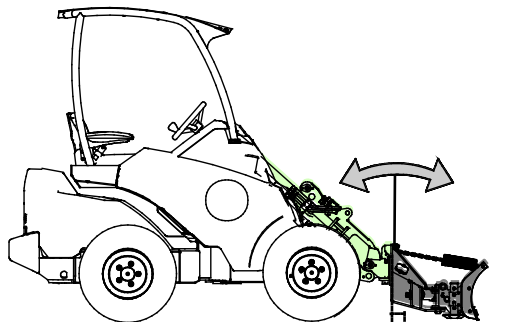
**FIGYEL-
MEZTETÉS**

Sérülések veszélye a hirtelen megállás miatt - Lassan vezessen és mindig álljon készenlétben az esetleges akadályok miatt. A kezelő biztonsága érdekében a tolólap biztonsági mechanizmussal van felszerelve, hogy csökkentse a gép hirtelen megállásának kockázatát és az abból következő sérülések lehetőségét. De a biztonsági funkciók megléte nem helyettesíti a kezelő felelősségét. A biztonság szempontjából alapvető fontosságú a körültekintő és óvatos üzemeltetés. Önmagában egyik biztonsági funkció sem garantálja a flipper kanál biztonságos üzemelését. A biztonsági funkciók teljesítménye bizonyos körülmények mellett romolhat, például hó vagy jég, illetve, ha tolatnak a rakodógéppel.

6.2 Tolólap üzemeltetése

Helyes üzemeltetési helyzet:

A tolólap függőleges helyzete befolyásolja a tolólapos munkavégzés végeredményét és pontosságát. Általános szabály, hogy a tolólapot függőleges helyzetbe kell állítani. Az üzemeltetési körülményeknek megfelelően megpróbálhatja elbillenteni a tolólapot egy kissé előre vagy hátra, például jég eltávolításakor. A tolólapot nem kell erőteljesen a talajra nyomni, mert az befolyásolja a rakodógép kezelési tulajdonságait.



6.2.1 Tolólap elfordítása

	<p>Húzza a segédhidraulika-vezérlőkart a reteszelődési helyzetébe (vagy használja a joystick elektromos gombjait) és fordítsa jobbra a tolólapot.</p> <p>A kart nem szabad a reteszelési helyzetben hagyni.</p>	
	<p>Távolítsa a kart a reteszelési helyzettől és fordítsa balra a tolólapot.</p>	

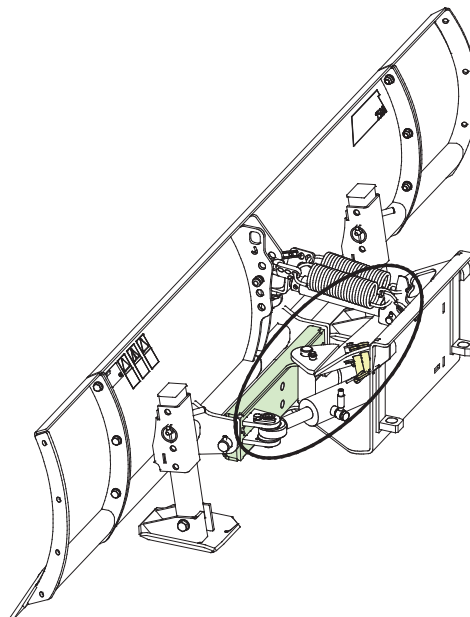
6.2.2 Tolólap úsztatása

Az úszó rendszer lehetővé teszi, hogy a tolólap függőlegesen ússzon, ami miatt az egyenetlen felszíneken történő munkavégzés könnyebbé és hatékonyabb. A tolólap úgy is beállítható, hogy csak oldalirányban ússzon, és szükség esetén a tolólap le is rögzíthető, hogy merev maradjon.

Az úsztatás beállítása csapokkal történik, amelyeket a munkavégző adapter keretén tárolunk.

Szabadon úszó üzemmód:

A tolólap szabadon úszó üzemmódban van, amikor egyik csap sincs behelyezve, és mindkettő a munkavégző adapter keretén a tárolóhelyen van.



Rögzített üzemmódok:

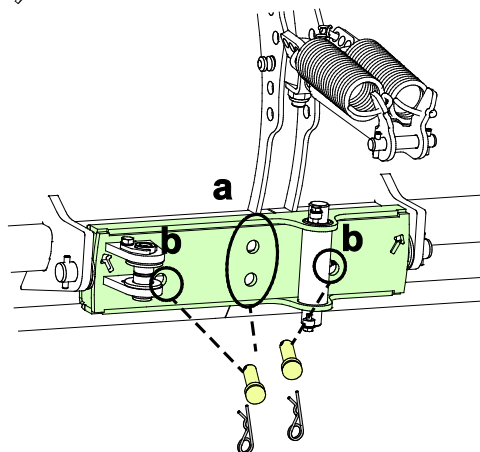
Tegye a csapokat az egyik rögzítési módba, és rögzítse sasszegekkel:

a Oldalra billentő üzemmód

- Tegye át a csapokat a vízszintesen összeigazított furatokon, hogy a tolólapot rögzítse a fel-le irányú mozgás ellen

b Teljesen rögzített üzemmód

- Tegye a csapokat az oldalsó furatokhoz. A tolólapnak a talajnak kell nyomódnia ahhoz, hogy a csapokat be lehessen helyezni.



Úszógém (néhány rakodógép-modellen opcionális felszerelés)

Ha az Ön rakodógépe fel van szerelve az úszógém opcióval, akkor ajánlott azt bekapcsolni. Az úszó rendszer lehetővé teszi, hogy a penge még hatékonyabban kövesse a talajt, ezzel növelve a teljesítményét.

6.3 A penge rugós kioldórendszere

A kezelő biztonsága érdekében a tolólap rugós kioldó mechanizmussal van felszerelve. Amikor a tolólap éle tárgynak ütközik, a tolólap megbillen, ezzel elkerülhető a gép hirtelen megállása. Ha tolólap szokványos használat közben is kissé billeg. Ha túl könnyen mozog, akkor húzza meg vagy cserélje ki a rugókat. Biztonságosan kapaszkodjon meg a láncon mindkét kezével, és körültekintéssel állítsa be a rugókat.

A tolólapok csak akkor billennek el, ha előre irányba halad a géppel. Ha tolat a rakodógéppel, akkor a tolólaprészek merevekek, és ezért az akadálynak ütközés tolatáskor hirtelen megállást okoz.

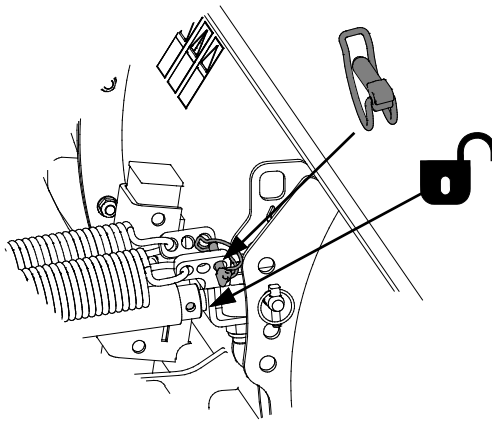
6.3.1 A tolólap rögzítése

Szokványos üzemmód

Szokványos üzemmódban a tolólap nincs rögzítve, és a rugós kioldórendszer rendeltetészerűen működik.

A rugós egységen lévő csap el van távolítva a rugós kioldóegység tetejéből.

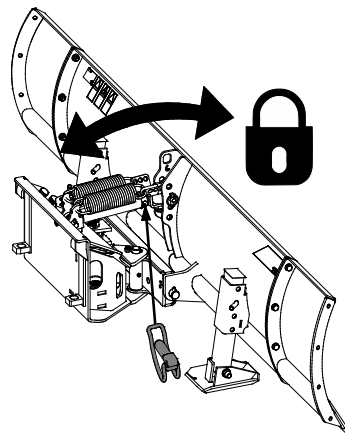
A rögzítőcsapot a rugós kioldó pótfurataiban tárolja, a tolólapon.



A tolólap rögzítése

Ha a rugós kioldót rögzíteni kell, akkor dugja át a csapot a rugós kioldóegységen lévő furaton.

Tegye a tolólap élét a talajra, és billentse meg a rakodógépet, hogy összeigazítsa a furatokat, amennyiben azok nincsenek összeigazítva.



**FIGYEL-
MEZTETÉS**

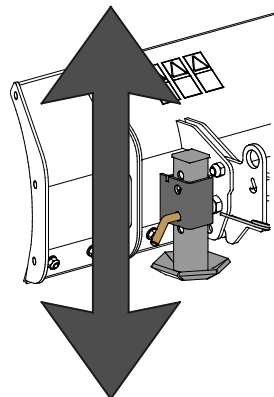
Megnőtt a hirtelen megállás veszélye - Csak akkor rögzítse a tolólapot, ha azt a munkafeladat indokolja. A rögzített üzemmód csak olyan feladatokhoz van kialakítva, ahol lassan haladnak a rakodógéppel. Általános használatban és hóeltakarítási munkáknál a tolólapnak rögzítetlen állapotban kell maradnia, hogy a rugós kioldórendszer a szokványos üzemeltetési állapotban legyen.

6.4 Csúszólemez-saruk

A csúszólemez-saruk javítják a manőverezhetőséget ekehasználat közben, és segítenek egyenletes munkavégzési eredményt elérni.

Mindkét csúszólemezt úgy kell beállítani, hogy kissé hozzáérjenek a talajhoz, amikor a tolólap az előző fejezetben ismertetett üzemeltetési helyzetben van. Ekézési munkától eltérő munkavégzés esetén jól jöhet, ha elemeli a csúszólemezeket a talajtól, vagy leszereli azokat.

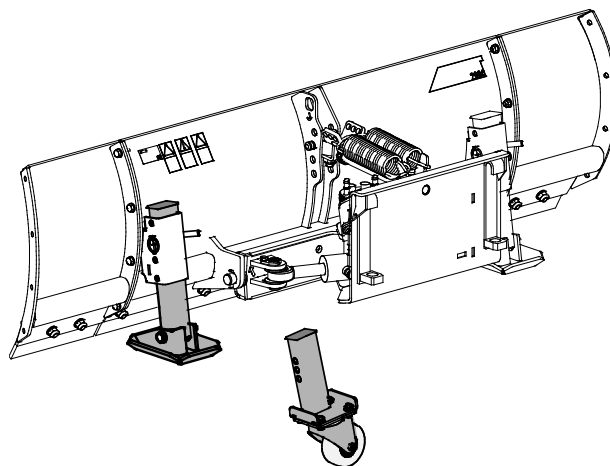
Mindkét csúszólemezsarut állítsa azonos magasságba.



6.4.1 Támasztókerekek használata

Ha érzékeny felületeken, például útburkolaton végez munkát, akkor az opcionális támasztókerekek segítenek még pontosabban megtartani a munkavégzési magasságot, és segítenek elkerülni a felület megérintését.

Vegye le a csúszólemez-sarut, és csúsztassa a támasztókereket a helyére.



6.5 Tolólap-hosszabbítások

A tolólap különböző helyzetekben konfigurálható:

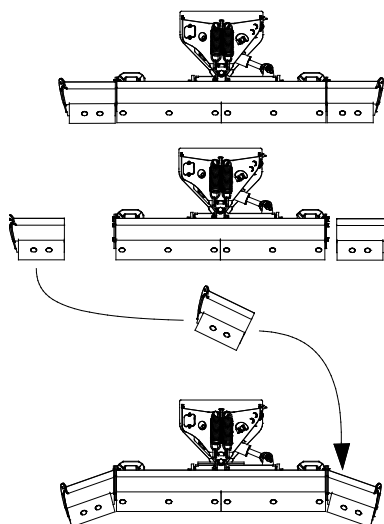
1. Egyenes helyzet

- Az anyagot könnyedén az egyik oldalra tolja

2. Gyűjtőhelyzet

- A gyors és tiszta eredmény érdekében könnyen gyűjt össze olyan anyagokat, mint például a hó

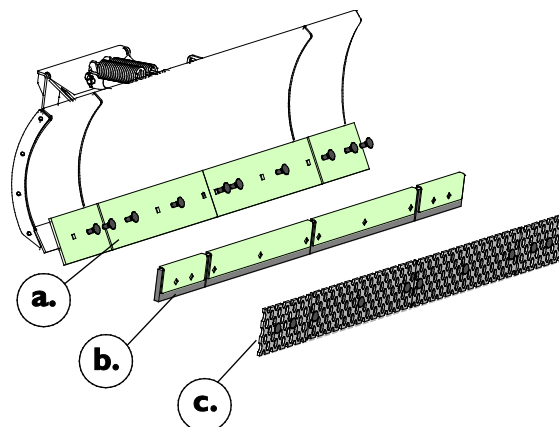
Ahhoz, hogy elkerülje a tolólap károsodását, ne csavarozza egymásra a hosszabbítókat.



6.6 Tolólap-éllemez

A fő tolólap minden éllemez és a hosszabbítások is cserélhetők, mivel használat során elkopnak. A használatától függően eltérő tolólap típusok használhatók. A tolólapkészletek tartalmaznak lemezeket a főtolólaphoz és a hosszabbítókhoz egyaránt.

- a A standard, nagy erősségű tolólapél jó teljesítményt ad a különböző felületeken és általános használat során
- b Opcionális gumitolólapok kímélőbbek a törékeny felületeken
- c Jégkaparó tolólapkészletre van szükség, hogy feltörje a felhalmozódott havat és jeget az utcákról



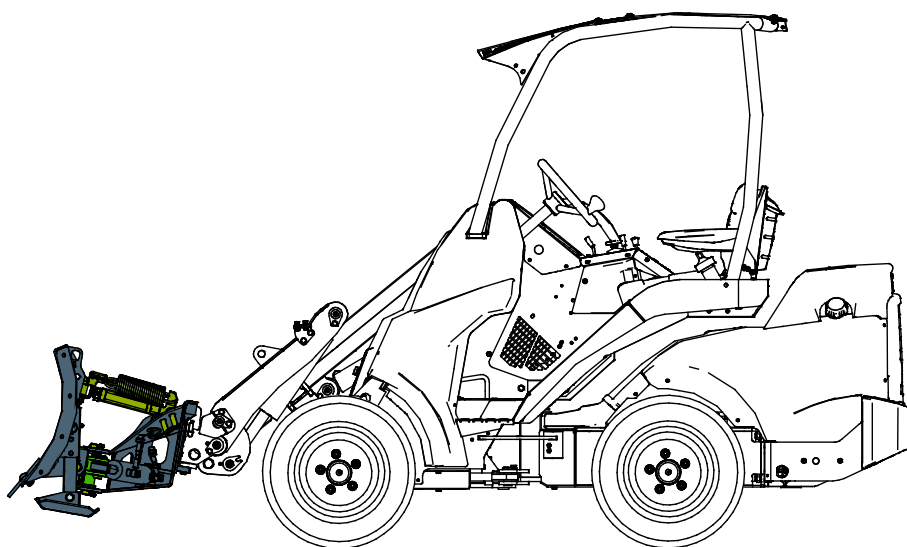
ÉRTESÍTÉS

Soha ne üzemeltesse a tolólapot felszerelt tolólapél nélkül, vagy ha a tolólapél túlságosan elhasználódott. A tolólap könnyen megrongálódik, ha tolólapél nélkül működtetik.

6.7 Szállítási helyzet



Tartsa stabilan a rakodógépet. A munkavégző adaptert mindig a lehető legalacsonyabban és a talajhoz legközelebb szállítsa. A szállítási út alatt tartsa visszahúzva a teleszkópos gémet.

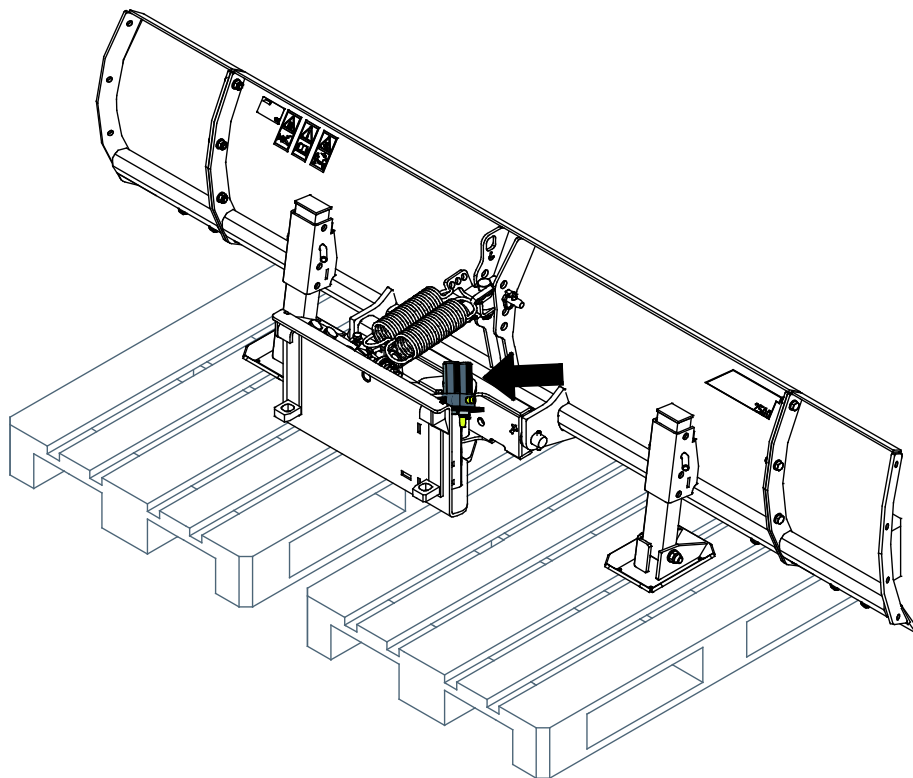


6.8 A munkavégző adapter tárolása

Csatlakoztassa le és tárolja a tolólapot sík talajon úgy, hogy az szilárdan álljon a csúszólemezein és a gyorscsatoló lemezen. Biztosítsa a tolólap stabilitását a tárolás alatt. A munkavégző adapter tárolására az a legjobb terület, ahol védve van a közvetlen napfénytől és az esőtől.

- Kerülje a munkavégző adapter közvetlen talajon történő tárolását, például tegyen alá raklapot vagy fahasábokat.
- Tegye a multiconnectort a tartójára, ahogy az alábbi ábrán a nyíl jelzi. Soha ne hagyja a hidraulikacsatlakozót a talajon.
- A hó nagy részét távolítsa el a munkavégző adatterről, hogy a leolvadó majd ismét megfagyó hó miatt ne szoruljon be a munkavégző adapter.
- Soha ne másszon fel a munkavégző adapterre.

Hosszabb tárolási időszakok előtt alaposan tisztítsa meg a munkavégző adaptert, ahol szükséges, ott javítsa ki a fényezést és zsírozza meg a kenési pontokat, valamint olajozza be a hidraulikus munkahengerek tengelyét, hogy megelőzze a rozsdásodást.



7. Karbantartás és szervizelés

A munkavégző adaptert úgy tervezték, hogy a lehető legkevesebb karbantartást igényelje. A folyamatos karbantartás magában foglalja a rendszeres tisztítást és kenést, valamint a munkavégző adapter állapotának figyelemmel követését. A leereszkedő gépalkatrészek miatti zúzódásveszély következtében minden karbantartási munkát akkor kell elvégezni, amikor a mozgó alkatrészek teljesen leereszkedtek, és a munkavégző adapter sík felületen leereszkedett a talajra.



Zúzódásveszély - Soha ne lépjen felemelt munkavégző adapter alá. Győződjön meg arról, hogy a munkavégző adapter minden karbantartási munka alatt megfelelően meg van támasztva. Soha ne lépjen felemelt munkavégző adapter alá. A rakodógém váratlanul leereszkedhet a karbantartás során, ami zúzódásból vagy ütődésből adódó súlyos sérüléseket okoz még akkor is, ha a rakodógép motorja nem jár. Minden karbantartási és szervizelési munkát akkor kell elvégezni, amikor a munkavégző adapter biztonságos helyzetbe leereszkedett.

7.1 A hidraulikus komponensek vizsgálata

Akkor ellenőrizze a hidraulikatömlők és hidraulikus komponensek állapotát, amikor a motort leállították, a rendszer lehűlt és a nyomás távozott. Ne használja a berendezést, ha szivárgást észlelt a munkavégző adapter vagy a rakodógép hidraulikus rendszerében. A kiáramló hidraulikafolyadék a bőrbe hatolhat és súlyos sérüléseket okoz. Azonnal kérjen orvosi segítséget, ha hidraulikafolyadék hatolt át a bőrén. Minden hidraulikaolajjal érintkező testrészt alaposan mosson meg vízzel és szappannal. A hidraulikaolaj a környezetre is káros és bármilyen, a környezetbe történő szivárgást meg kell akadályozni. Minden szivárgást az észlelése után azonnal ki kell javítani. A legkisebb szivárgás is gyorsan erőteljessé válhat. A munkavégző adaptert csak olyan fajtájú hidraulikaolajjal üzemeltesse, amely az Avant rakodógépekben elfogadott.



Nagy nyomású folyadék bőrbe fecskendeződésének veszélye - Engedje le a maradványnyomást a karbantartás előtt.

Soha ne kezelje akkor a hidraulikus alkatrészeket, amikor a hidraulikus rendszer nyomás alatt áll, mivel eltörhet vagy meglazulhat egy szerelvény, és a kiszabaduló olaj súlyos sérüléseket okozhat. Ne használja a berendezést, ha hibát észlelt a hidraulikus rendszerben.



Szemrevételezéssel ellenőrizze a tömlőket repedések és kidörzsölődés szempontjából. Ha szivárgás jeleit észleli, a komponens ellenőrzéséhez tartson oda egy kartonpapír darabot arra a helyre, ahol a szivárgást gyanítja. Ne kézzel keresse meg a szivárgást. Kövesse figyelemmel a tömlők kopását, és hagyja abba a használatot, ha bármelyik tömlő külső rétege lekopott. Ellenőrizze a tömlők elvezetését. Igazítsa be a tömlőbilincseket, hogy elkerülje a tömlők kidörzsölődését. A tömlők üzemi élettartama korlátozott. Az üzemeltetési körülményektől függően minden tömlőt legfeljebb 3–5 év használat után alaposan meg kell vizsgálni, és szükség esetén újakra ki kell cserélni.

Ha bármilyen hibát talál, az azt jelenti, hogy a hidraulikatömlőt vagy komponenst ki kell cserélni és a berendezést a megjavításáig nem szabad használni. Pótalkatrészek a legközelebbi AVANT forgalmazónál vagy feljogosított szervizpontnál kaphatók. Ha Önnek nincs megfelelő ismerete és tapasztalata a hidraulikus szerelvényekkel kapcsolatban, illetve a javítás biztonságos elvégzésére vonatkozóan, akkor a javítási munkát hagyja professzionális szerelőkre.

7.2 Fém szerkezetek felülvizsgálata

A munkavégző adapter fém szerkezeti részeit is rendszeresen felül kell vizsgálni. Szemrevételezéssel ellenőrizze, vannak-e sérülések, és alaposan vizsgálja meg a gyorscsatoló kereteket, valamint azok környezetét. Tilos használni a munkavégző adaptert, ha az deformálódott, elrepedt vagy elszakadt.

Hegesztéssel végzett javítást csak hegesztő szakmunkások végezhetnek. Hegesztéskor kizárólag a munkavégző adapterben használt acélhoz megfelelő módszerek és adalékanyagok használata megengedett. A javításokra vonatkozó további tájékoztatásért lépjen kapcsolatba a legközelebbi szervizponttal.

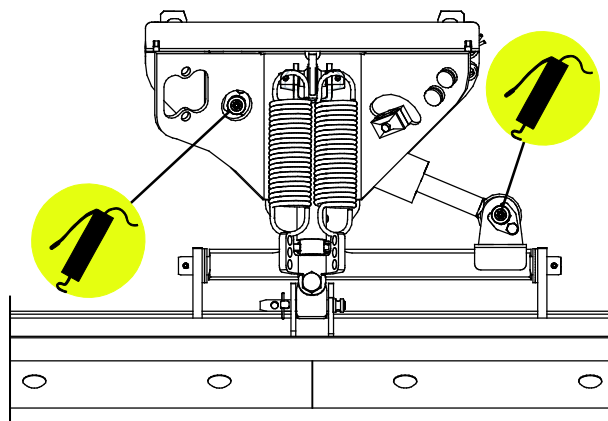
7.3 A munkavégző adapter tisztítása

Rendszeresen tisztítsa meg a munkavégző adaptert, hogy megelőzze a szennyeződés felhalmozódását, amelyet még nehezebb eltakarítani. A tisztításhoz használható nagynyomású mosóberendezés és enyhe tisztítószer. Ne használjon erős oldószereket és ne szórja rá közvetlenül a hidraulikus alkatrészekre, vagy a munkavégző adapteren lévő címkékre.

7.4 Kenés

Összesen 2 kenési pont van a hidraulikus munkahenger végeinél. Minden 8 használati óra után kell kenőanyagot bejuttatni.

Zsírzás előtt tisztítsa meg a zsírószem végét és egyszerre csak kis mennyiségű zsírt adjon hozzá. Az összes zsírószem szabványos R1/8" méretű. A sérült zsírószemeket cserélje ki.



8. Jótállási feltételek

Az AvantTecno Oy az általa gyártott munkaeszközökre a vásárlás időpontjától 1 év (12 hónap) jótállást vállal.

A jótállás az alábbi javítási költségekre terjed ki:

- A javításra fordított munkaidő költsége amennyiben a javítás nem a gyárban történik.
- A gyártó kicserél minden hibás alkatrész és komponenst.

Előzetes egyeztetés alapján bizonyos esetekben a gyártó megtérítheti a vevő által helyben beszerzett komponensek költségét.

A jótállás nem terjed ki:

- Az előírt karbantartáshoz szükséges komponensekre, kopó-fogyó alkatrészekre és munkaidőre.
- A különleges üzemi körülményekből, nem megfelelő használatból, az AvantTecno Oy előzetes engedélye nélküli szerkezeti változtatásokból, karbantartás hiányából, vagy nem gyári alkatrészek használatából adódó meghibásodásokra.
- A meghibásodásból származó esetleges más káreseményekre, kieső munkaidőre, stb.
- A javítással kapcsolatos utazási és/vagy szállítási költségekre.

FI	EY-vaatimustenmukaisuusvakuutus	Alkuperäinen kieliversio
SE	EG-försäkran om överensstämmelse	Originalversion
EN	EC Declaration of Conformity	Original language
HU	EK megfeleléségi nyilatkozat	Az eredeti dokumentum fordítása



Valmistaja / Tillverkare / Manufacturer / Gyártó
Osoite / Adress / Address / Cím

AVANT TECNO OY
Ylötie 1
33470 YLÖJÄRVI,
FINLAND

Vakuutamme täten, että alla mainitut tuotteet täyttävät konedirektiivin turvallisuus- ja terveysvaatimukset (direktiivi 2006/42/EY muutoksineen). Seuraavia yhdenmukaistettuja standardeja on sovellettu /

Vi försäkrar härmed att nedan beskrivna produkter överensstämmer med hälso- och säkerhetskrav i EG-maskindirektiv (EG-direktiv 2006/42/EG som ändrat). Följande harmoniserade standarder har tillämpats /

We hereby declare that the products listed below are in conformity with the provisions of the Machinery Directive (directive 2006/42/EC as amended). The following harmonized standards have been applied:

Ezúton nyilatkozunk, hogy az alábbiakban felsorolt termékek megfelelnek a gépekről szóló irányelvnek (2006/42/EK irányelv módosításai). Az alábbi harmonizált szabványokat alkalmaztuk

SFS-EN ISO 12100, SFS-EN ISO 4413

Mallit / Modeller / Models / Models

Avant		
Hydraulitoiminen puskulevy; Avant-kuormajaan työlaite		
Hydraulisk schaktblad; arbetsredskap för Avant lastare	2000	A36123
Hydraulic dozer blade; attachment for Avant loaders	2500	A36251
Tolólap; munkavégző adapter Avant rakodógépekhez		



30.10.2020 Ylöjärvi, Finland

Risto Käkelä,
Toimitusjohtaja / Verkställande direktör /
Managing Director / Ügyvezető



AVANT[®]